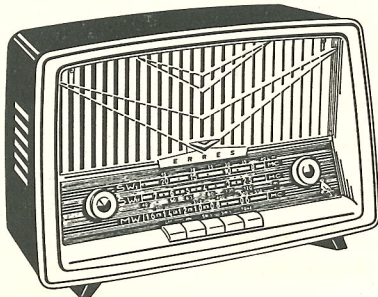


SERVICE-DOCUMENTATIE

KY 583

Ontvangtoestel voor wisselstroom



I. ALGEMENE GEGEVENS

- a. Golfbereiken: LG 1140 - 2000 m 262 - 150 kHz
 MG 185 - 575 m 1610 - 522 kHz
 FM 86 - 101 MHz
- b. Buizen: B 1 ECC 85 G 1 OA 79
 B 2 ECH 81 G 2 OA 79
 B 3 EBF 89 G 3 GE 909 23
 B 4 ECL 82 L 8045 D 00
- c. Aantal kringen: Afgestemde AM-HF kringen 3
 Afgestemde AM-MF kringen 4
 Afgestemde FM-HF kringen 2
 Afgestemde FM-MF kringen 6
- d. Middenfrequentie: AM nominaal 453 kHz
 FM nominaal 10,7 MHz
- e. Gevoeligheid: MG beter dan 6 μ V
 LG beter dan 10 μ V
 FM beter dan 5 μ V
- f. Uitgangsvermogen: 1,4 W bij 10% vervorming gemeten bij 400 Hz
- g. Selectiviteit: De AM-MF bandbreedte bij 453 kHz en 10voudige
 signaalsterkte is 11 kHz
- h. Netspanning: Omschakelbaar voor wisselspanningen van
 127 en 220 V.
- i. Opgenomen vermogen: 36 W

j. Bedieningsorganen: Volume regelaar
 Golfbereik/toon/uitschakelaar (5 toetsen)
 Gramfoon wordt ingeschakeld door de MG en LG
 toets in te drukken
 Afstemknop

k. Afmetingen kast: Breedte 351 mm
 Hoogte 232 mm
 Diepte 152 mm

l. Gewicht: Bruto 5,8 kg

II. SPANNINGEN EN STROMEN

Buis	B1	B2			B3			
	ECC 85	ECH 81			EBF 89			
Ontv. in stand	FM	FM	AM	GR	FM	AM	GR	
Va	144(R12)	190	210	210	190	210	210	V
Vg2		64	65	65	35	55	50	V
Va triode	155(R13)	-	90	90				V
Vk								V
Ia	7,8(R12)	5,5	1,7	1,7	4,0	3,9	4,1	mA
Ig2		3,5	4,0	3,1	1,1	1,1	1,0	mA
Ia triode	4,5(R13)							mA
Ik		9	5,7	4,8	5,1	5,0	5,1	mA
Buis	B 4							
	ECL 82							
Ontv. in stand	FM		AM		GR			
Va	210		215		215		V	
Vg2	195		210		210		V	
Va triode							V	
Vk	15,5		17		17		V	
Ia	26,5		28,5		28,5		mA	
Ig2	5,6		6,3		6,2		mA	
Ia triode							mA	
Ik	32,1		34,8		34,7		mA	
V _{C40}	235 V (FM)	240 V (AM)	240 V (GR)					
V _{C39}	195 V (FM)	210 V (AM)	210 V (GR)					
I _{tot.}	58,5 mA (FM)	45,5 mA (AM)	44,6 mA (GR)					

III. TRIMVOORSCHRIFT A.M.

- Meetzender: 30% moduleren met 400 Hz
- Wijzerinstelling: Variabele condensator geheel indraaien.
Wijzer instellen op eind van de schaal.
Draaiingshoek van de variabele condensator is 546°
- Trimpunten: Deze zijn op de schaal aangegeven en wel op:
 78° , 107° , $306,5^{\circ}$, $470,5^{\circ}$ en 475° .
- Afregeling: Volumeregelaar op maximum.
Toonschakelaar op maximum hoog (toets omhoog).
-4 V op A.V.R. leiding.
Onderstaande volgorde aanhouden.
Tenzij anders vermeld op maximum uitgangsvermogen afregelen.

Bereik	Frequentie	Condensatorstand	Aansl.meetzender	Afregelen	
				Osc.kring	Ant.kring
MF I	453 kHz	546° MG	via 22000 pF op g1 EBF 89	S 28/S 27	
MF II	453 kHz	546° MG	via 22000 pF op g1 ECH 81	S 22/S 21 verstemd afregelen	
MF filter	453 kHz	546° MG	voor filter op var.cond.	S 7/S 8	
MG	570 kHz	$470,5^{\circ}$	via kunst-antenne	S 6	S 3
	1450 kHz	78°	via kunst-antenne	C 6	C 3
LG	200 kHz	$306,5^{\circ}$	via kunst-antenne	C 5	
	160 kHz	475°	via kunst-antenne		S 4
	250 kHz	107°	via kunst-antenne		C 4

IIIa. TRIMVOORSCHRIFT F.M.

1. Ratio detector.

- a. Meetzender 10,7 MHz ongemoduleerd op g1 EBF 89. Spanning 0,1 V
- b. S24/25 en S23 trimmen op maximum gelijkspanning over R24
Opletten: S24/25 geeft flauw maximum.
Deze gelijkspanning (ongeveer 4 V) gebruiken als indicatie voor de hierna volgende afregeling.

2. MF II

- a. Meetzender 10,7 MHz ongemoduleerd op g1 ECH 81.
- b. S 20 en S 19 verstemd trimmen op maximum gelijkspanning.
(S 20 en S 19 verstemen via de meetpunten MP I en MP II op de gedrukte schakeling.)
N.B. Beide kernen afregelen op eerste maximum van boven af.
- c. S23 naregelen op maximum gelijkspanning.

3. MF I

- a. Meetzender 10,7 MHz ongemoduleerd capacitef koppelen met de oscillator-anode van de ECC 85.
Dit capacitef koppelen kan gebeuren door een geïsoleerd metalen plaatje tussen de ECC 85 en de afschermhuls te steken.
Hierop komt dan het MF signaal.
Als aarde de afscherming gebruiken.
NIET trimmen via de antennebussen.

- b. S16/17 en S 18 trimmen op maximum gelijkspanning.

4. Wijzerinstelling FM

- a. Stem apparaat af op 94 MHz
b. Draai stelschroeven van FM aandriiftrommel los.
c. Zet wijzer op 94 MHz.
d. Zet stelschroeven vast.

IV. WEERSTANDEN

Nr.	Waarde	Toelaatb. vermogen	Codenummer	Nr.	Waarde	Toelaatb. vermogen	Codenummer
R 1	12000 Ω	0,5 W	GK 776 10/12K	R17	22000 Ω	2 W	GK 778 10/22K
R 2	33000 Ω	0,5 W	GK 776 10/33K	R18	1000 Ω	0,5 W	GK 776 10/1K
R 3	15000 Ω	0,5 W	GK 776 10/15K	R19	0,15 MΩ	0,5 W	GK 776 10/150K
R 4	10000 Ω	0,5 W	GK 776 10/10K	R20	1000 Ω	0,5 W	GK 776 10/1K
R 5	10000 Ω	0,5 W	GK 776 10/10K	R21	2,2 MΩ	0,5 W	GK 776 10/2M2
R 6	0,1 MΩ	0,5 W	GK 776 10/100K	R22	0,1 MΩ	0,5 W	GK 776 10/100K
R 7	0,1 MΩ	0,5 W	GK 776 10/100K	R23	0,15 MΩ	0,5 W	GK 776 10/150K
R 8	0,27 MΩ	0,5 W	GK 776 10/270K	R24	33000 Ω	0,5 W	GK 776 10/33K
R 9	100 Ω	0,5 W	GK 776 10/100E	R25	0,22 MΩ	0,5 W	GK 776 10/220K
R10	0,47 MΩ	0,5 W	GK 776 10/470K	R26	1000 Ω	0,5 W	GK 776 10/1K
R11	2200 Ω	0,5 W	GK 776 10/2K2	R27	1200 Ω	2 W	GK 803 10/1K2
R12	5600 Ω	1 W	GK 777 10/5K6	R28	0,1 MΩ	0,5 W	GK 776 10/100K
R13	10000 Ω	0,5 W	GK 776 10/10K	R29	0,4+1,6MΩ	vol.reg.	
R14	39000 Ω	1 W	GK 777 10/39K			log.pot.	GK 810 28
R15	1 MΩ	0,5 W	GK 776 10/1M	R30	15000 Ω	0,5 W	GK 776 10/15K
R16	0,47 MΩ	0,5 W	GK 776 10/470K	R31	470 Ω	1 W	GK 776 10/470E

Alle weerstanden hebben een tolerantie van 10%

V. GECOMBINEERDE EENHEDEN

Nr.	Bestanddelen	Benaming	Codenr.
M 1		M.F. zuig/sperkring	AP 2077/43
M 2	100pF; 0,1MΩ; 100pF	Diodefilter	B 8600 00/03
M 3	5000pF; 10MΩ; 0,68MΩ; 5000pF; 0,22 MΩ	Combi-element	GK 958 00

VI. CONDENSATOREN

Nr.	Waarde	Soort	Tolerantie	Toelaatb. spanning	Codenummer
C 1	1000 pF	Parel	-20 +50 %	500 V	E 114 50/1K
C 2	375 pF	Styroflex	1 %	125 V	E 350 01/375E
C 3	1,5-12,5 pF	Trimmer			827 54/12E5
C 4	10- 50 pF	Trimmer			827 54/50E
C 5	10- 50 pF	Trimmer			827 54/50E
C 6	10- 50 pF	Trimmer			827 54/50E
C 7	3000 pF	Styroflex	5 %	125 V	E 360 05/3K
C 8	100 pF	Parel	20 %	500 V	E 114 20/100E
C 9	330 pF	Styroflex	5 %	125 V	E 350 05/330E
C10	9-478,5 pF) Variabele condensator			GK 210 65
C11	11-439 pF				
C12	150 pF	Parel	20 %	500 V	E 114 20/150E
C13	33 pF	Keramisch	10 %	500 V	E 103 10/33E
C14	33 pF	Keramisch	10 %	500 V	E 103 10/33E
C15	15 pF	Keramisch	5 %	500 V	E 102 05/15E
C16	1000 pF	Parel	-20+50 %	500 V	E 114 50/1K
C17	27 pF	Keramisch	2 %	500 V	E 102 02/27E
C18	2-6 pF	Trimmer			GK 210 53
C19	8,2 pF	Keramisch	+ 0,5 pF	500 V	E 102 00/L8E2
C20	100 pF	Keramisch	2 %	500 V	E 103 02/100E
C21	2,2 pF	Parel	+ 0,5 pF	500 V	E 114 00/L2E2
C22	15 pF	Keramisch	5 %	500 V	E 102 05/15E
C23	18 pF	Keramisch	5 %	500 V	E 102 05/18E
C24	2-6 pF	Trimmer			GK 210 53
C25	820 pF	Schijfcond.	-20+50 %	500 V	E 154 50/820E
C26	2,2 pF	Parel	+ 0,5 pF	500 V	E 114 00/L2E2
C27	1000 pF	Parel	-20+50 %	500 V	E 114 50/1K
C28	47 pF	Keramisch	10 %	500 V	E 103 10/47E
C29	10000 pF	Keramisch	-20+50 %	500 V	E 112 50/10K
C30	220 pF	Parel	-20+50 %	500 V	E 114 50/220E
C31	10000 pF	Keramisch	-20+50 %	500 V	E 112 50/10K
C32	100 pF	Parel	20 %	500 V	E 114 20/100E
C33	6800 pF	Papier	10 %	500 V	E 242 10/6K8
C34	3300 pF	Papier	10 %	500 V	E 242 10/3K3
C35	10000 pF	Keramisch	-20+50 %	500 V	E 112 50/10K
C36	100 pF	Parel	20 %	500 V	E 114 20/100E
C37	220 pF	Parel	-20+50 %	500 V	E 114 50/220E
C38	3,2 pF	Electrol.		70 V	GK 180 42
C39	40 pF) Electrol.			GK 198 66
C40	40 pF				
C41	10000 pF	Keramisch	-20+50 %	500 V	E 112 50/10K
C42	25 pF	Electrol.		25 V	AC 57 05/25
C43	4700 pF	Papier	10 %	600 V	E 202 10/4K7
C44	10000 pF	Keramisch	-20+50 %	500 V	E 112 50/10K
C45	22000 pF	Poly	10 %	125 V	E 205 10/22K
C46	2200 pF	Papier	10 %	500 V	E 242 10/2K2
C47	1000 pF	Parel	-20+50 %	500 V	E 114 50/1K

VII. SPOELEN EN TRANSFORMATOREN.

Nr.	Aantal windingen	Weerstand	Benaming	Codenummer
S 1	25	< 1 Ω) FM antennesymmetreerspoel	GK 571 10
S 2	25	< 1 Ω		
S 3	64	1,3 Ω	MG antennespoel	GK 570 64
S 4	185	12,2 Ω	LG antennespoel	GK 570 65
S 5	21	< 1 Ω) MG/LG oscillatorspoel	GK 568 15
S 6	90			
S 7) MF sper/zuigkring M 1	AP 2077/43
S 8				
S 9	2	< 1 Ω) FM antennespoel	GK 571 17
S10	2	< 1 Ω		
S11	3	< 1 Ω		
S12	4	< 1 Ω	Anodeseriespoel (om R 9)	GK 550 64
S 13	1	< 1 Ω	Koppelspoel (om S 14)	
S14	5,5	< 1 Ω	FM oscillatorspoel	GK 567 49
S15	5,5	< 1 Ω	Anodekringafstemspoel	GK 567 50
S16	19	< 1 Ω) FM middenfrequenttransformator I	GK 567 47
S17	7	< 1 Ω		
S18	26	< 1 Ω		
S19	26	< 1 Ω) FM middenfrequenttransformator II	GK 570 58
S20	47	2 Ω		
S21	183	6,6 Ω) AM middenfrequenttransformator I	GK 570 56
S22	183	6,6 Ω		
S23	47	2 Ω) Radiodetector	GK 570 94
S24	14	< 1 Ω		
S25	14	< 1 Ω		
S26	6	< 1 Ω		
S27	183	6,6 Ω) AM middenfrequenttransformator II	GK 570 56
S28	183	6,6 Ω		
S29	2800) 20 Ω) Uitgangstransformator	GK 515 67
S30	14			
S31	75	< 1 Ω		
S32			Luidspreker	LS 13 09 06
S33	46	< 1 Ω) Voedingstransformator	GK 515 69
S34	1280	87 Ω		
S35	717	30 Ω		
S36	563			
S37	18	< 1 Ω	Netfilterspoel	GK 570 20
S38	18	< 1 Ω	Netfilterspoel	GK 570 20
S39	30	< 1 Ω	Smoorspoel	GK 550 63
S40	30	< 1 Ω	Smoorspoel	GK 550 63
S41	15	< 1 Ω	Gloeidraadsmoorspoel	

VIII.LIJST DER RESERVE-ONDERDELEN

Bij bestelling steeds opgeven:

Codenummer en kleur;
omschrijving;
Type van het apparaat.

Codenummer	Omschrijving
06 606 14	Aandrijfsnaar
06 990 44	Luidsprekerdoek
8045 D 00	Schaalverlichtingslamp
AP 2077/43	MF zuig/sperkring (M1)
B8 600 00/03	Diodefilter
GE 107 08	Smeltzekering 160 mA vertraagd (220 V)
GE 107 13	Smeltzekering 300 mA vertraagd (125 V)
GE 905 23	Gelijkrichtcel
GK 002 64	Ferrietantennestaaf
GK 198 66	Electrolytische condensator 2x40 μ F 300 V
GK 210 65	Variabele condensator
GK 261 71	Knop
GK 338 84	Spanningsomschakelplaat met spanningsomschakelaar
GK 515 67	Uitgangstransformator
GK 515 69	Voedingstransformator
GK 570 56	Middenfrequenttransformator AM
GK 570 58	Middenfrequenttransformator FM
GK 570 94	Ratiodetector
GK 709 74	Stationsschaal
GK 725 44	Tulle voor achterkant chassis
GK 735 68	Bevestigingsveer voor MF transformator
GK 740 49	Trekveer voor aandrijving
GK 751 18	Veer voor knop
GK 810 28	Volumeregelaar (log.pot. 0,4+1,6 M Ω)
GK 832 94	Contactdop voor spanningsomschakelaar
GK 833 70	FM afstemeenheid
GK 845 00	Achterkast
GK 855 41	Klankbord
GK 875 39	Sam. oscillatorspoelplaat
GK 875 40	Aansluitplaat
GK 934 60	Vorraam
GK 941 19	Snaarwiel AM
GK 941 41	Sierschroef
GK 941 44	Snaarwiel FM
GK 958 00	Combi-element
GK 968 04	Verlichtingslamphouder
GK 968 08	Buishouder (noval/B9A/9 pens)
GK 980 29	Sam. transformatoreenheid
GK 980 39	Drukknoppeenheid
GK 980 43	Sam. gedrukte schakeling
GK 997 24	Wijzer
LS 13 09 06	Luidspreker

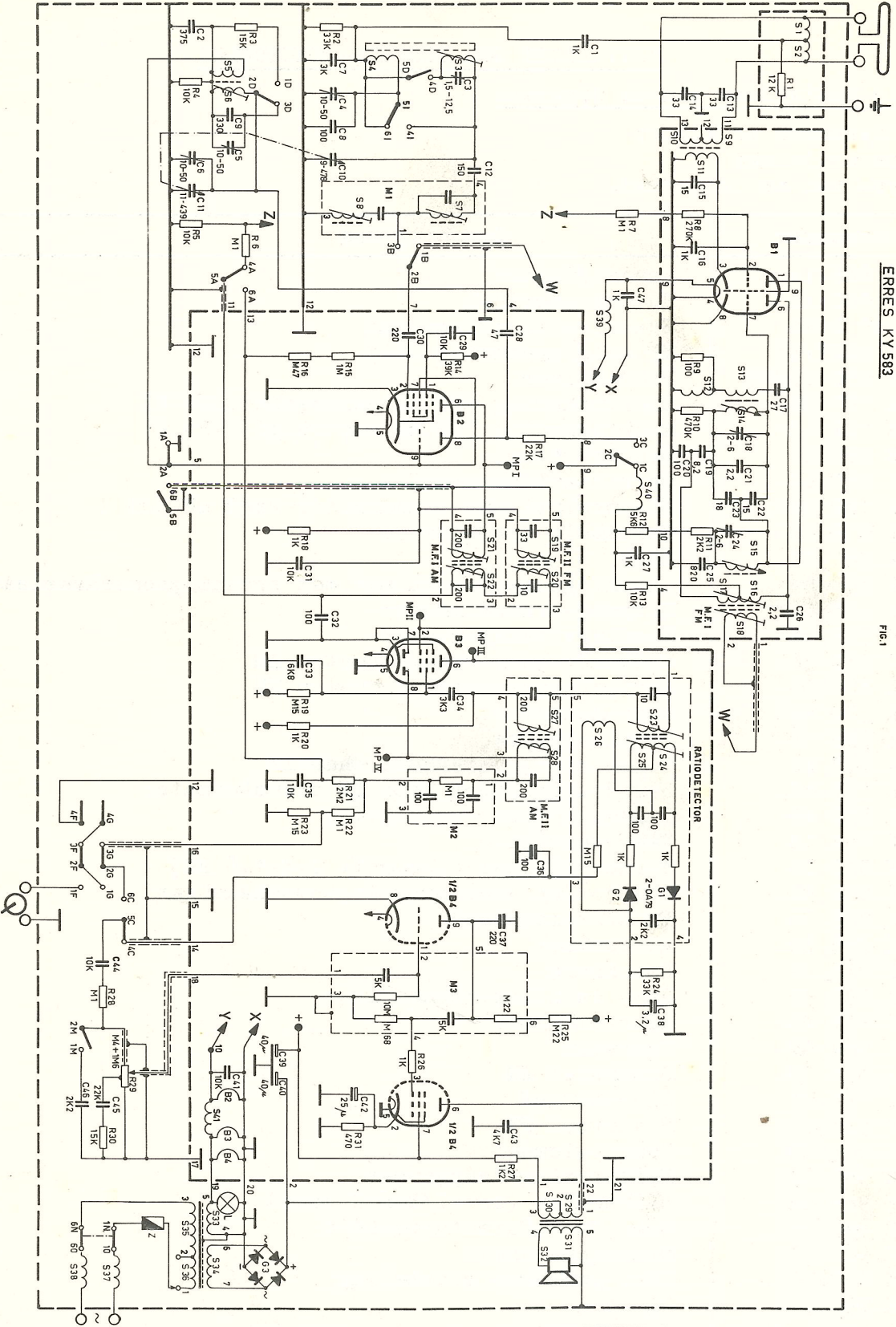
Wijzigingen voorbehouden

KY 583

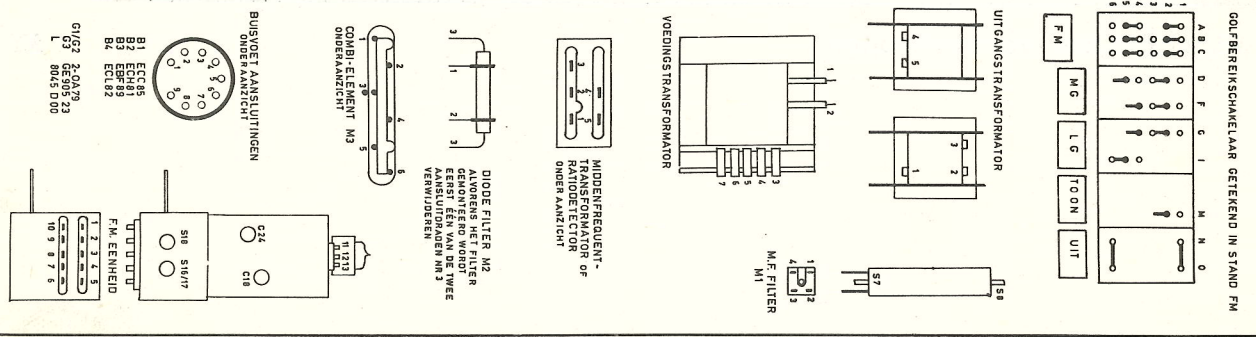
ERRES KY 583

FIG. 1

AUTEURSRECHT VOLGENS DE WET VOORBEHOUDEN

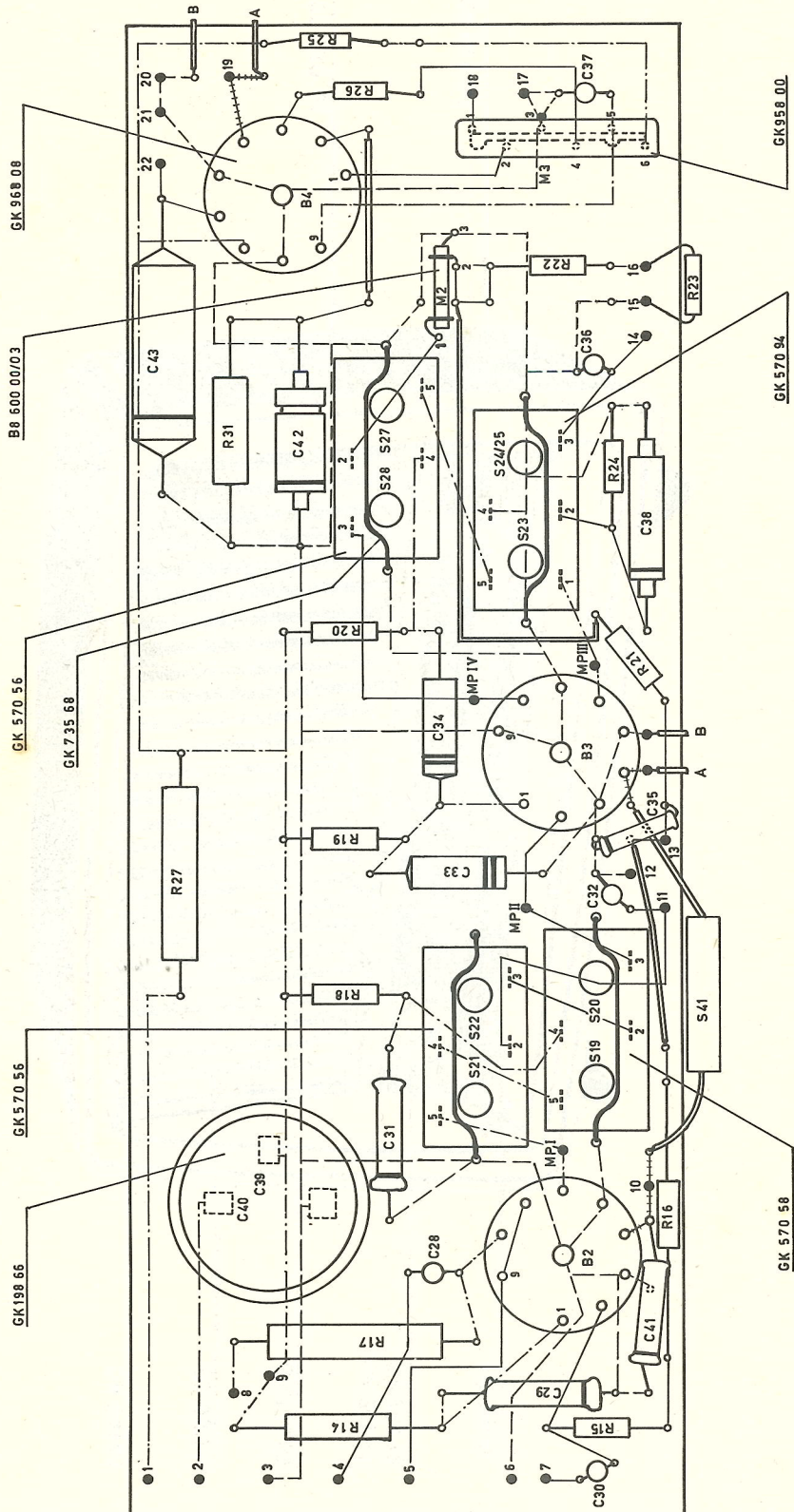


S	1	2	3	4	5	6	7	8	9	10	11	12	13	14	15	16	17	18	19	20	21	22	23	24	25	26	27	28	29	30	31	32	33	34	35	36	37	38	39	40	41	42	43	44	45	46	47	48	49	50	51	52	53	54	55	56	57	58	59	60	61	62	63	64	65	66	67	68	69	70	71	72	73	74	75	76	77	78	79	80	81	82	83	84	85	86	87	88	89	90	91	92	93	94	95	96	97	98	99	100
C	1	2	3	4	5	6	7	8	9	10	11	12	13	14	15	16	17	18	19	20	21	22	23	24	25	26	27	28	29	30	31	32	33	34	35	36	37	38	39	40	41	42	43	44	45	46	47	48	49	50	51	52	53	54	55	56	57	58	59	60	61	62	63	64	65	66	67	68	69	70	71	72	73	74	75	76	77	78	79	80	81	82	83	84	85	86	87	88	89	90	91	92	93	94	95	96	97	98	99	100
R	1	2	3	4	5	6	7	8	9	10	11	12	13	14	15	16	17	18	19	20	21	22	23	24	25	26	27	28	29	30	31	32	33	34	35	36	37	38	39	40	41	42	43	44	45	46	47	48	49	50	51	52	53	54	55	56	57	58	59	60	61	62	63	64	65	66	67	68	69	70	71	72	73	74	75	76	77	78	79	80	81	82	83	84	85	86	87	88	89	90	91	92	93	94	95	96	97	98	99	100
M	1	2	3	4	5	6	7	8	9	10	11	12	13	14	15	16	17	18	19	20	21	22	23	24	25	26	27	28	29	30	31	32	33	34	35	36	37	38	39	40	41	42	43	44	45	46	47	48	49	50	51	52	53	54	55	56	57	58	59	60	61	62	63	64	65	66	67	68	69	70	71	72	73	74	75	76	77	78	79	80	81	82	83	84	85	86	87	88	89	90	91	92	93	94	95	96	97	98	99	100



S	1	2	3	4	5	6	7	8	9	10	11	12	13	14	15	16	17	18	19	20	21	22	23	24	25	26	27	28	29	30	31	32	33	34	35	36	37	38	39	40	41	42	43	44	45	46	47	48	49	50	51	52	53	54	55	56	57	58	59	60	61	62	63	64	65	66	67	68	69	70	71	72	73	74	75	76	77	78	79	80	81	82	83	84	85	86	87	88	89	90	91	92	93	94	95	96	97	98	99	100
C	1	2	3	4	5	6	7	8	9	10	11	12	13	14	15	16	17	18	19	20	21	22	23	24	25	26	27	28	29	30	31	32	33	34	35	36	37	38	39	40	41	42	43	44	45	46	47	48	49	50	51	52	53	54	55	56	57	58	59	60	61	62	63	64	65	66	67	68	69	70	71	72	73	74	75	76	77	78	79	80	81	82	83	84	85	86	87	88	89	90	91	92	93	94	95	96	97	98	99	100
R	1	2	3	4	5	6	7	8	9	10	11	12	13	14	15	16	17	18	19	20	21	22	23	24	25	26	27	28	29	30	31	32	33	34	35	36	37	38	39	40	41	42	43	44	45	46	47	48	49	50	51	52	53	54	55	56	57	58	59	60	61	62	63	64	65	66	67	68	69	70	71	72	73	74	75	76	77	78	79	80	81	82	83	84	85	86	87	88	89	90	91	92	93	94	95	96	97	98	99	100
M	1	2	3	4	5	6	7	8	9	10	11	12	13	14	15	16	17	18	19	20	21	22	23	24	25	26	27	28	29	30	31	32	33	34	35	36	37	38	39	40	41	42	43	44	45	46	47	48	49	50	51	52	53	54	55	56	57	58	59	60	61	62	63	64	65	66	67	68	69	70	71	72	73	74	75	76	77	78	79	80	81	82	83	84	85	86	87	88	89	90	91	92	93	94	95	96	97	98	99	100

FIG. 4



VERKLARING VAN DE LIJNEN WELKE DE GEDRUKTE VERBINDINGEN VOORSTELLEN

- + HOOGSPANNING
- AARDE
- OVERIGE VERBINDINGEN
- +++++ GLOEISPANNING

FIG. 2

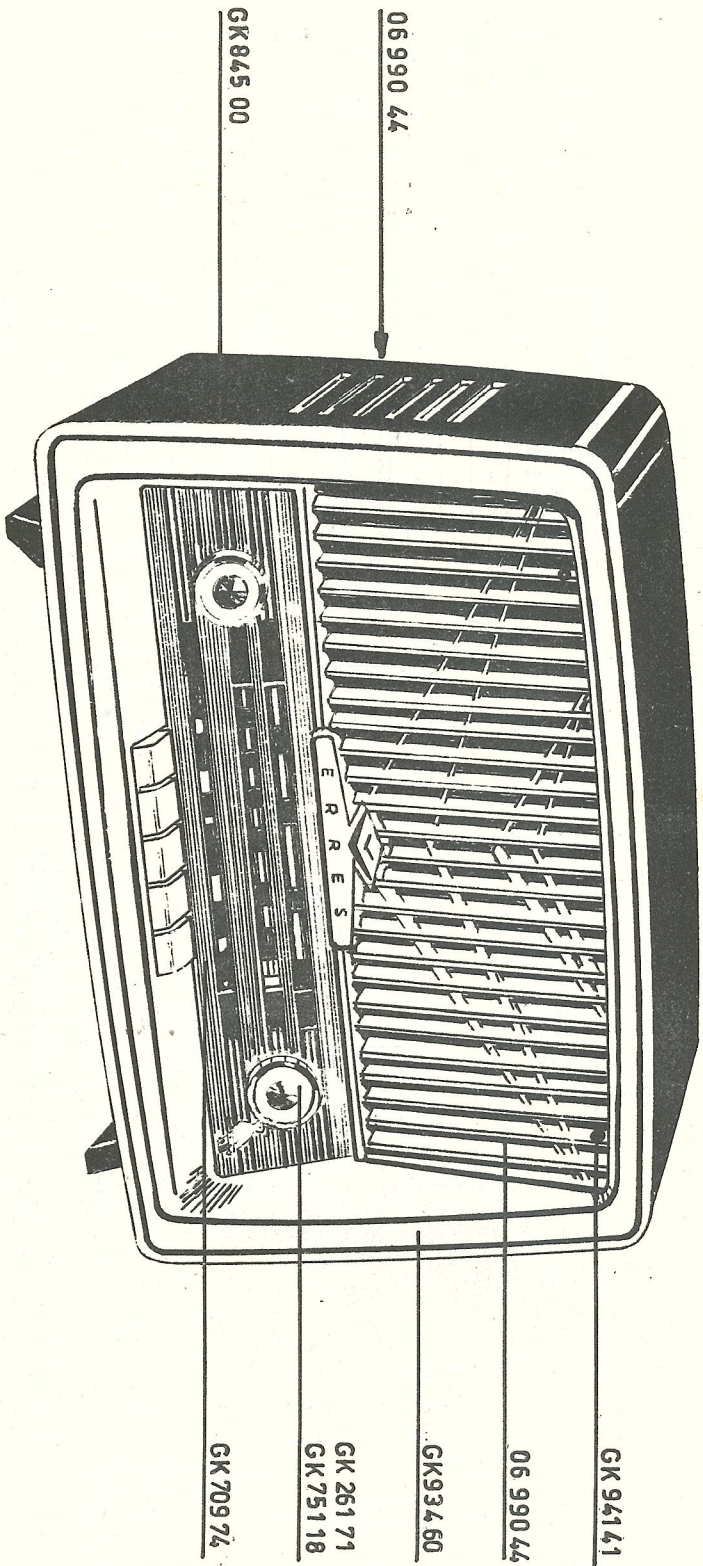


FIG. 3

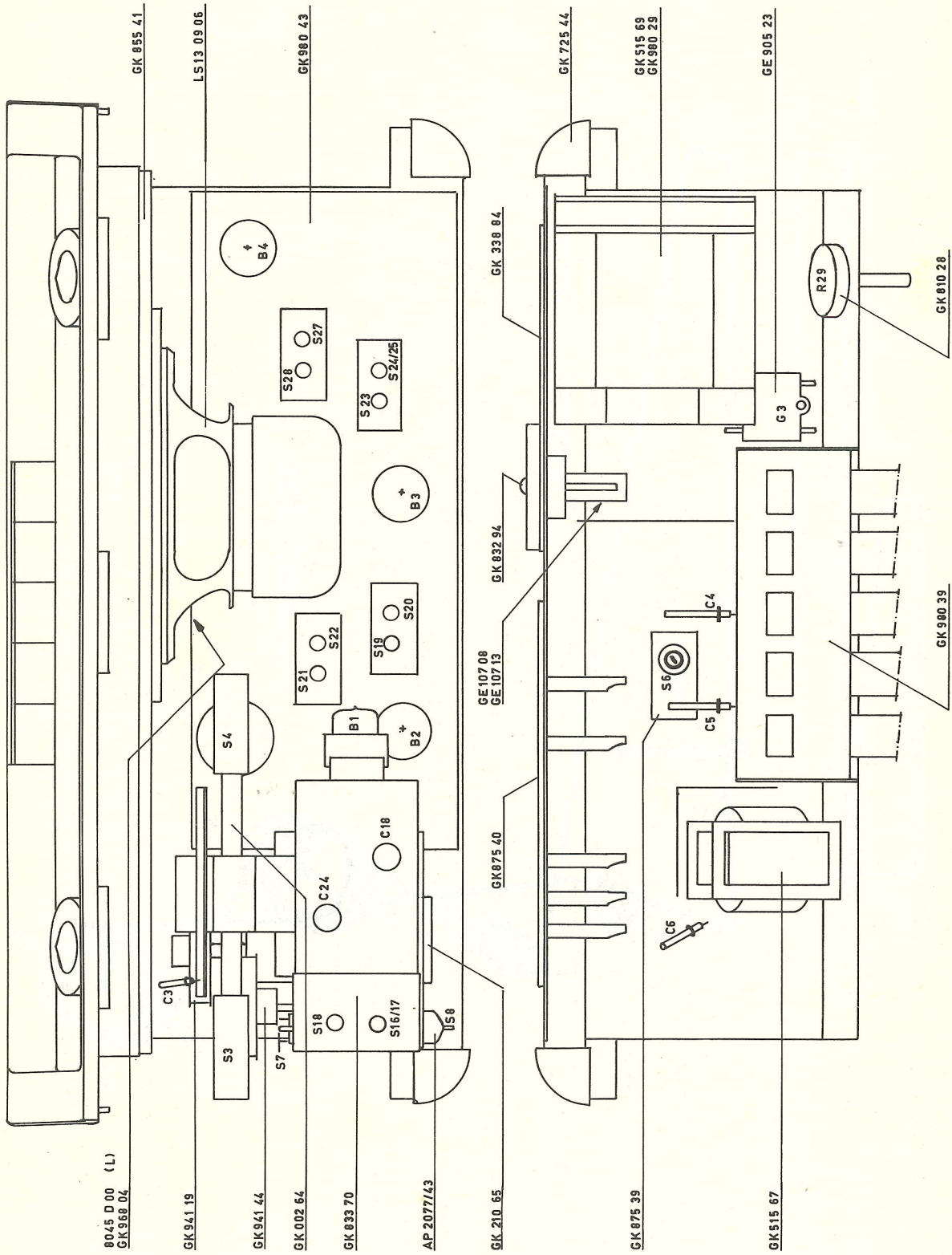


FIG. 5

VARIABLE CONDENSATOR
GEHEEL INGEDRAAID

